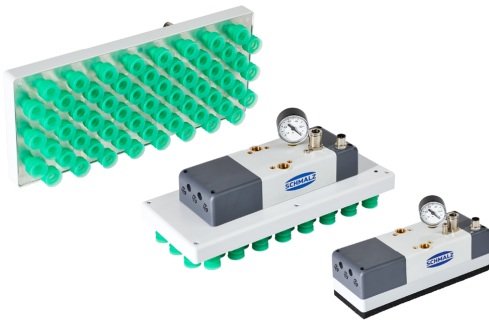
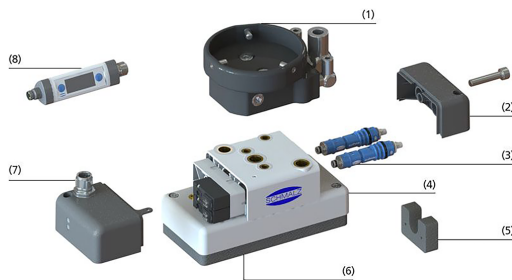


Sistemas de planos aspirantes FQE Xc

Superficie de agarre (LxA) de 120 x 60 mm a 300 x 130 mm



Sistemas de planos aspirantes FQE Xc



Diseño del sistema Sistemas de planos aspirantes FQE Xc



Sistema de planos aspirantes FQE Xc para la manipulación de chapa

Idoneidad para aplicaciones específicas de sectores profesionales

Aplicaciones

- Plano aspirante flexible para la manipulación de productos independientemente del tamaño y la geometría
- Permite la manipulación de productos desde diferentes posiciones de recogida
- Ideal para tareas de manipulación estacionaria con robots colaborativos
- Adecuado para aplicaciones totalmente automatizadas
- Normalmente se utiliza para aplicaciones de pick-and-place o para el envasado de final de línea en intralogística
- Manipulación de productos en los sectores del envasado, la automoción, el vidrio o la electrónica

Diseño

- Conexión de brida (1)
- Cubierta del silenciador (2) y aislamiento acústico (5)
- Módulos eyectores ecoPump SEP (3) para la generación de vacío
- Placa de aspiración (4) y placa de ventosa intercambiable (6)
- Enchufe multipolar (7)
- Vacuostato opcional VSi (8)

Productos prestaciones

- El innovador diseño del producto según la norma ISO TS 15066 permite el funcionamiento con MRK
- Construcción modular ligera para un bajo peso y por lo tanto una mayor carga efectiva
- Generación de vacío integrada y especialmente eficiente desde el punto de vista energético para conseguir unos costes de funcionamiento reducidos con una gran fiabilidad operativa
- Bajo nivel sonoro para minimizar el ruido en el funcionamiento colaborativo
- Válvulas de control integradas para acortar tiempos de ciclo y contornos de interferencia mínimos

Sistemas de planos aspirantes FQE Xc

Superficie de agarre (LxA) de 120 x 60 mm a 300 x 130 mm

🔑 Código de designación Sistemas de planos aspirantes FQE Xc

FQE 1	-	Xc 2	-	120x60 3	-	SW 4	-	50 5	-	O10 6
-----------------	---	----------------	---	--------------------	---	----------------	---	----------------	---	-----------------

1 - Designación breve

Código	Diseño
FQE	FQE

2 - Generación de vacío

Código	Tipo
Xc	Generación de vacío integrada

3 - Dimensión

Código	LxA en mm
120x60 ...	120 x 60 a
300x130	300 x 130

4 - Técnica de válvulas

Código	Tipo
SW	Resistencia al flujo

5 - Diámetro de la boquilla

Código	Diámetro en mm
50...130	Ø 0,5 a 1,3

6 - Elemento de hermetizado

Código	Tipo
O10	Esponja hermetizante (altura = 10 mm)
O20	Esponja hermetizante (altura = 20 mm)
SPB2	Ventosa de fuelle SPB2

El plano aspirante FQE Xc se suministra como un producto listo para conectar. Se pueden solicitar garras personalizadas.

Repuestos disponibles: cable de conexión, manómetro de vacío, vacuostato, tubo de vacío, módulo eyector, resistencia al flujo, ventosa

Accesorios disponibles: cable de conexión, tubo de vacío, manómetro de vacío, interruptor de vacío/presión, Flexolink, articulaciones esféricas, filtro de vacío



🔑 Datos de pedido Sistemas de planos aspirantes FQE Xc

Modelo	Nro. de pieza
FQE Xc 120x60 SW50 O10	10.01.44.00370
FQE Xc 120x60 SW80 SPB2	10.01.44.00371
FQE Xc 220x80 SW130 O20	10.01.44.00437
FQE Xc 220x80 SW130 SPB2	10.01.44.00373
FQE Xc 300x130 SW100 O20	10.01.44.00441
FQE Xc 300x130 SW80 SPB2	10.01.44.00375

Sistemas de planos aspirantes FQE Xc

Superficie de agarre (LxA) de 120 x 60 mm a 300 x 130 mm

Datos de pedido Repuestos Sistemas de planos aspirantes FQE Xc

Repuestos		Nro. de pieza
Cable de conexión	ASK B-M12-5 5000 K-5P	21.04.05.00080
Cable de conexión	ASK WB-M12-5 5000 K-4P	21.04.05.00557
Manómetro de vacío	VAM 40 V U BAR	10.07.02.00046
Vacue-/Presostatos	VSi V D M8-4	10.06.02.00577  

Modelo	Módulo eyector	Resistencia al flujo	Ventosa de fuelle (redonda)
FQE Xc 120x60 SW50 O10	10.02.01.01343	-	-
FQE Xc 120x60 SW80 SPB2	10.02.01.01343	10.05.04.00090	10.01.06.03125
FQE Xc 220x80 SW130 O10	-	-	-
FQE Xc 220x80 SW130 SPB2	10.02.01.01347	10.05.04.00092	10.01.06.03125
FQE Xc 300x130 SW100 O10	-	-	-
FQE Xc 300x130 SW80 SPB2	10.02.01.01347	10.05.04.00092	10.01.06.03125

Modelo	VSL 6-4 PTFE MI-TR	VSL 10-7 PE MI-TR	VSL 10-7 PU MI-TR
FQE Xc 120x60 SW50 O10	10.07.09.00157	-	-
FQE Xc 120x60 SW80 SPB2	10.07.09.00157	-	-
FQE Xc 220x80 SW130 O10	-	-	-
FQE Xc 220x80 SW130 SPB2	-	10.07.09.00083	10.07.09.00084
FQE Xc 300x130 SW100 O10	-	-	-
FQE Xc 300x130 SW80 SPB2	-	10.07.09.00083	10.07.09.00084

Datos de pedido Accesorios Sistemas de planos aspirantes FQE Xc

Accesorios		Nro. de pieza
Cable de conexión	ASK WB-M12-5 5000 K-4P	21.04.05.00557
Tubo flexible de vacío (metro)	VSL 4-2 PU MI-TR	10.07.09.00001
Tubo flexible de vacío (metro)	VSL 6-4 PU MI-TR	10.07.09.00002
Tubo flexible de vacío (metro)	VSL 8-6 PU MI-TR	10.07.09.00003
Tubo flexible de vacío (metro)	VSL 10-7 PE MI-TR	10.07.09.00083
Tubo flexible de vacío (metro)	VSL 12-9 PU MI-TR	10.07.09.00037
Tubo flexible de vacío (metro)	VSL 14-11 PU MI-TR	10.07.09.00038
Tubo flexible de vacío (metro)	VSL 26-19 PVC-DS KL-TR	10.07.09.00007
Manómetro de vacío	VAM 40 V U BAR	10.07.02.00046
Vacue-/Presostatos	VSi V D M8-4	10.06.02.00577

Modelo	Articulación esférica	Filtro de vacío (en línea)
FQE Xc 120x60 SW50 O10	10.01.03.00109	10.07.01.00328
FQE Xc 120x60 SW80 SPB2	10.01.03.00109	10.07.01.00328

Accesorios	FLK G1/4-IG G1/4-AG	FLK G1/2-IG G1/2-AG	KGL G1/4-IG G1/4-AG	KGL G1/2-IG G1/2-AG	VFT G3/8-IG 80	VFT G3/4-IG 80	VFT G3/8-IG 100
FQE Xc 220x80 SW130 O10	-	-	-	-	-	-	-
FQE Xc 220x80 SW130 SPB2	10.01.03.00178	10.01.03.00175	10.01.03.00110	10.01.03.00111	10.07.01.00122	10.07.01.00128	10.07.01.00123
FQE Xc 300x130 SW100 O10	-	-	-	-	-	-	-
FQE Xc 300x130 SW80 SPB2	10.01.03.00178	10.01.03.00175	10.01.03.00110	10.01.03.00111	10.07.01.00122	10.07.01.00128	10.07.01.00123

Sistemas de planos aspirantes FQE Xc

Superficie de agarre (LxA) de 120 x 60 mm a 300 x 130 mm

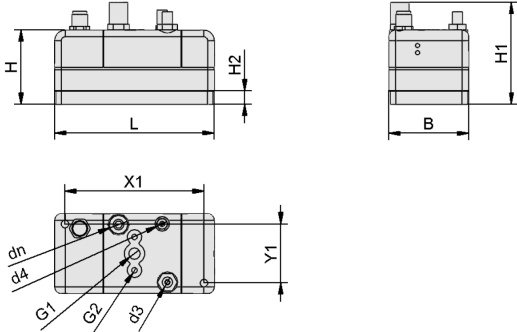
Datos técnicos Sistemas de planos aspirantes FQE Xc

Modelo	Forma	Función	Diámetro de la tobera [mm]	Tipo de material	Modelo de ventosa	Número de células de aspiración	Número de eyectores	con	Válvula de mando	Peso [kg]
FQE Xc 120x60 SW50 O10	Generación de vacío integrada	controlled	1	Espuma O, altura 10 mm	-	16	2	Módulo eyector SEP	Abierta sin corriente	1
FQE Xc 120x60 SW80 SPB2	Generación de vacío integrada	controlled	1	-	SPB2	10	2	Módulo eyector SEP	Abierta sin corriente	1
FQE Xc 220x80 SW130 O20	Generación de vacío integrada	controlled	2	Espuma O, altura 20 mm	-	24	3	Módulo eyector SEP	Abierta sin corriente	1
FQE Xc 220x80 SW130 SPB2	Generación de vacío integrada	controlled	2	-	SPB2	22	3	Módulo eyector SEP	Abierta sin corriente	1
FQE Xc 300x130 SW100 O20	Generación de vacío integrada	controlled	1	Espuma O, altura 20 mm	-	35	3	Módulo eyector SEP	Abierta sin corriente	2
FQE Xc 300x130 SW80 SPB2	Generación de vacío integrada	controlled	1	-	SPB2	59	3	Módulo eyector SEP	Abierta sin corriente	2

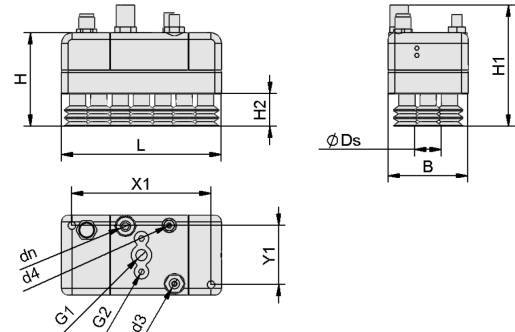
Sistemas de planos aspirantes FQE Xc

Superficie de agarre (LxA) de 120 x 60 mm a 300 x 130 mm

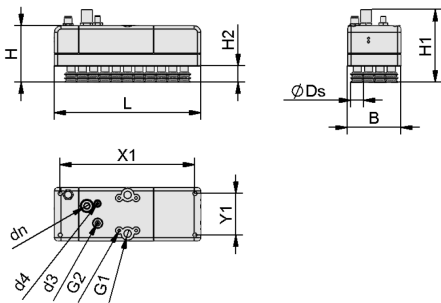
Datos de diseño Sistemas de planos aspirantes FQE Xc



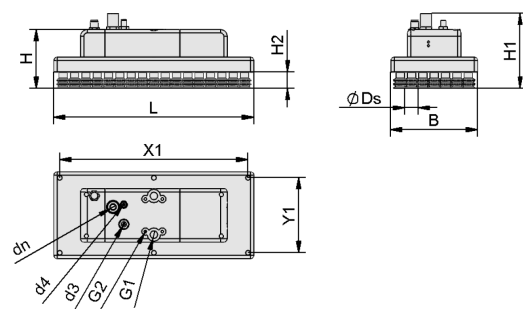
FQE Xc 120x60 O10



FQE Xc 120x60 SPB2



FQE Xc 220x80 SPB2



FQE Xc 300x130 SPB2

Sistemas de planos aspirantes FQE Xc

Superficie de agarre (LxA) de 120 x 60 mm a 300 x 130 mm

Datos de diseño Sistemas de planos aspirantes FQE Xc

Modelo	B [mm]	Ds [mm]	dn	d3 [mm]	d4 [mm]	G1	G2	H [mm]	H1 [mm]	H2 [mm]	L [mm]	X1 [mm]	Y1 [mm]
FQE Xc 120x60 SW50 O10	60	-	6	-	-	G1/8"-HE	M5-HE	56,0	101,5	10,0	120	104,4	44,4
FQE Xc 120x60 SW80 SPB2	60	20	6	-	-	G1/8"-HE	M5-HE	70,2	116,0	24,3	120	104,4	44,4
FQE Xc 220x80 SW130 O20	80	-	10	4	4	G1/4"-HE	M5-HE	80,4	126,0	20,0	220	202,4	62,4
FQE Xc 220x80 SW130 SPB2	80	20	10	-	-	G1/4"-HE	M5-HE	84,7	130,3	24,3	220	202,4	62,4
FQE Xc 300x130 SW100 O20	130	-	20	4	4	G1/4"-HE	M5-HE	73,8	129,4	20,0	300	282,4	112,4
FQE Xc 300x130 SW80 SPB2	130	20	10	-	-	G1/4"-HE	M5-HE	88,1	133,7	24,3	300	282,4	112,4

Presentación multimedia de productos

Medio

How-to-Video 03

Enlace

<https://vimeo.com/465674930>
<https://vimeo.com/461418552>